

Modello Ischia

ISCHIA con cavetto - Tenda a caduta con comando manuale ad argano, e possibilità di installare motore. Il terminale viene guidato da apposite guide in cavetto d'acciaio. Particolarmente adatta per balconi, finestre e facciate continue; installabile su pavimenti, ringhiere, pareti o davanzali. Possibilità di applicazione a soffitto o a parete. Misure massime consigliate: larghezza mt. 4,00; sporgenza mt. 3,00.

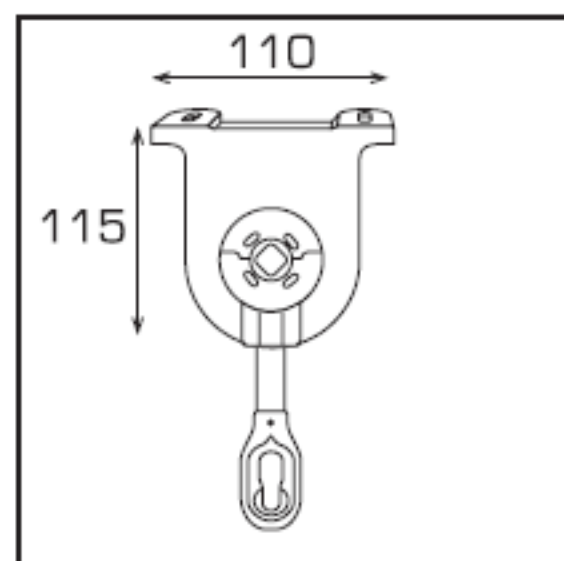
N.B.: per tutte le misure che non corrispondono alla tabella, chiedere se sono realizzabili ed eventuale preventivo.

ISCHIA con asta - Tenda a caduta con comando manuale ad argano, e possibilità di installare motore. Il terminale viene guidato da apposite guide in tondino d'acciaio. Particolarmente adatta per balconi, finestre e facciate continue; installabile su pavimenti, ringhiere, pareti o davanzali. Possibilità di applicazione a soffitto o a parete. Misure massime consigliate: larghezza mt. 4,00; sporgenza mt. 3,00.

N.B.: per tutte le misure che non corrispondono alla tabella, chiedere se sono realizzabili ed eventuale preventivo.



Specificare in fase d'ordine se per applicazione a PARETE o a SOFFITTO.



COMPLETA DI CASSONETTO

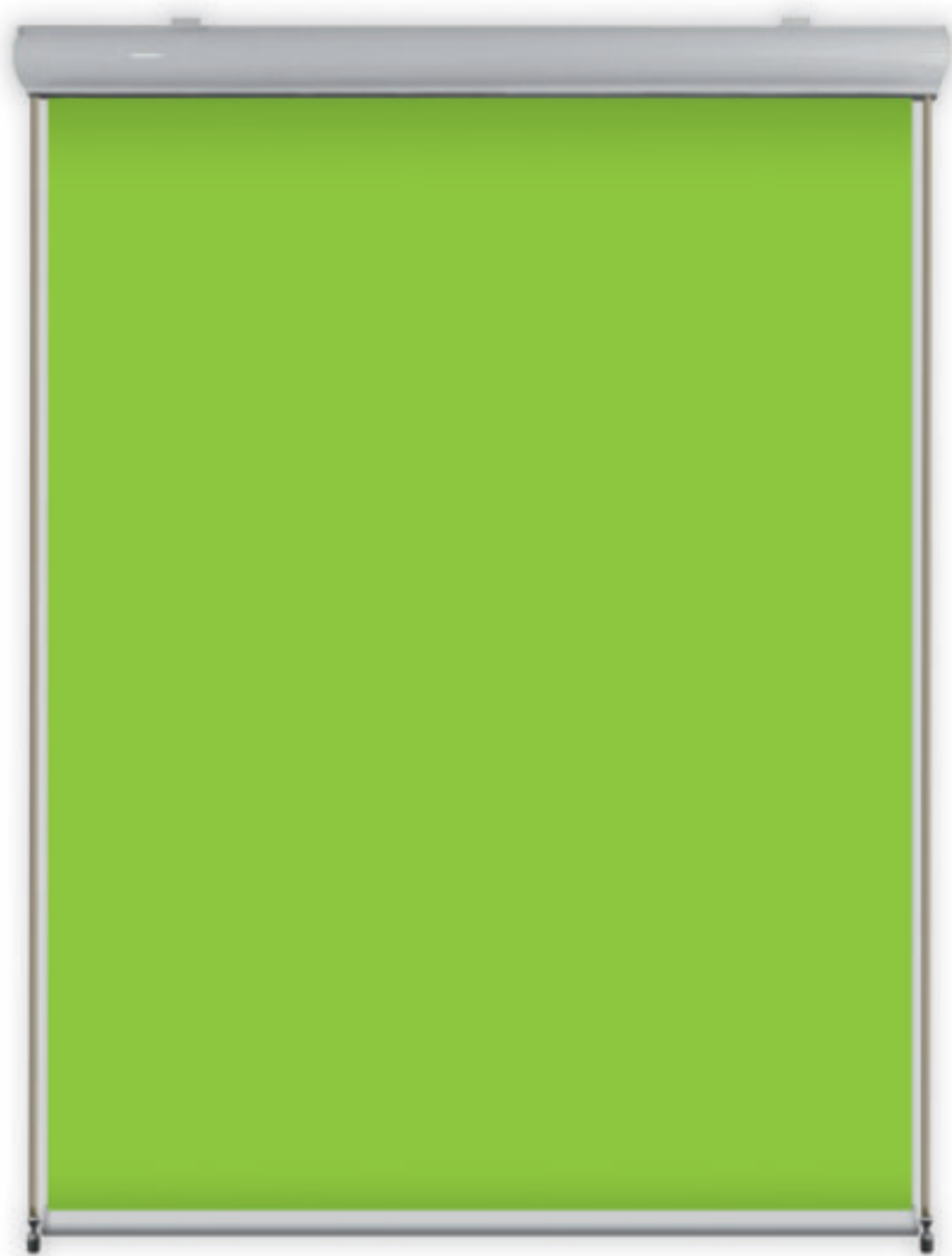
ISCHIA CE con cavetto - Tenda a caduta con comando manuale ad argano, e possibilità di installare motore. Il terminale viene guidato da apposite guide in cavetto d'acciaio. Particolarmente adatta per balconi, finestre e facciate continue; installabile su pavimenti, ringhiere, pareti o davanzali. Possibilità di applicazione a soffitto o a parete.

Misure massime consigliate: larghezza mt. 4,00; sporgenza mt. 3,00.

N.B.: per tutte le misure che non corrispondono alla tabella, chiedere se sono realizzabili ed eventuale preventivo.

ISCHIA CE con asta - Tenda a caduta completa di cassetto. Tenda con comando manuale ad argano, e possibilità di installare motore. Il terminale viene guidato da apposite guide in tondino d'acciaio. Particolarmente adatta per balconi, finestre e facciate continue; installabile su pavimenti, ringhiere, pareti o davanzali. Possibilità di applicazione a soffitto o a parete. Misure massime consigliate: larghezza mt. 4,00; sporgenza mt. 3,00.

N.B.: per tutte le misure che non corrispondono alla tabella, chiedere se sono realizzabili ed eventuale preventivo.



Specificare in fase d'ordine se per applicazione a PARETE o a SOFFITTO.

